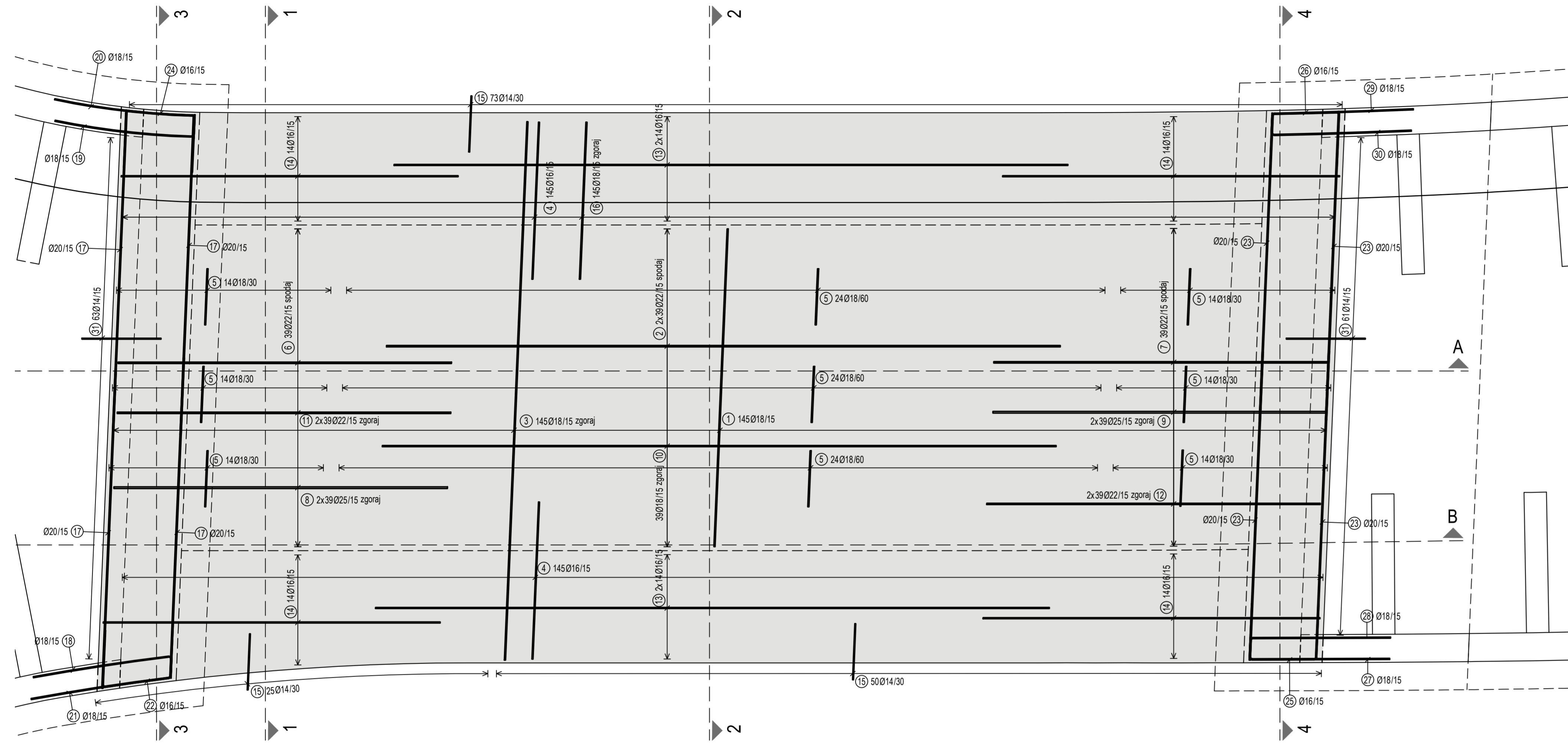
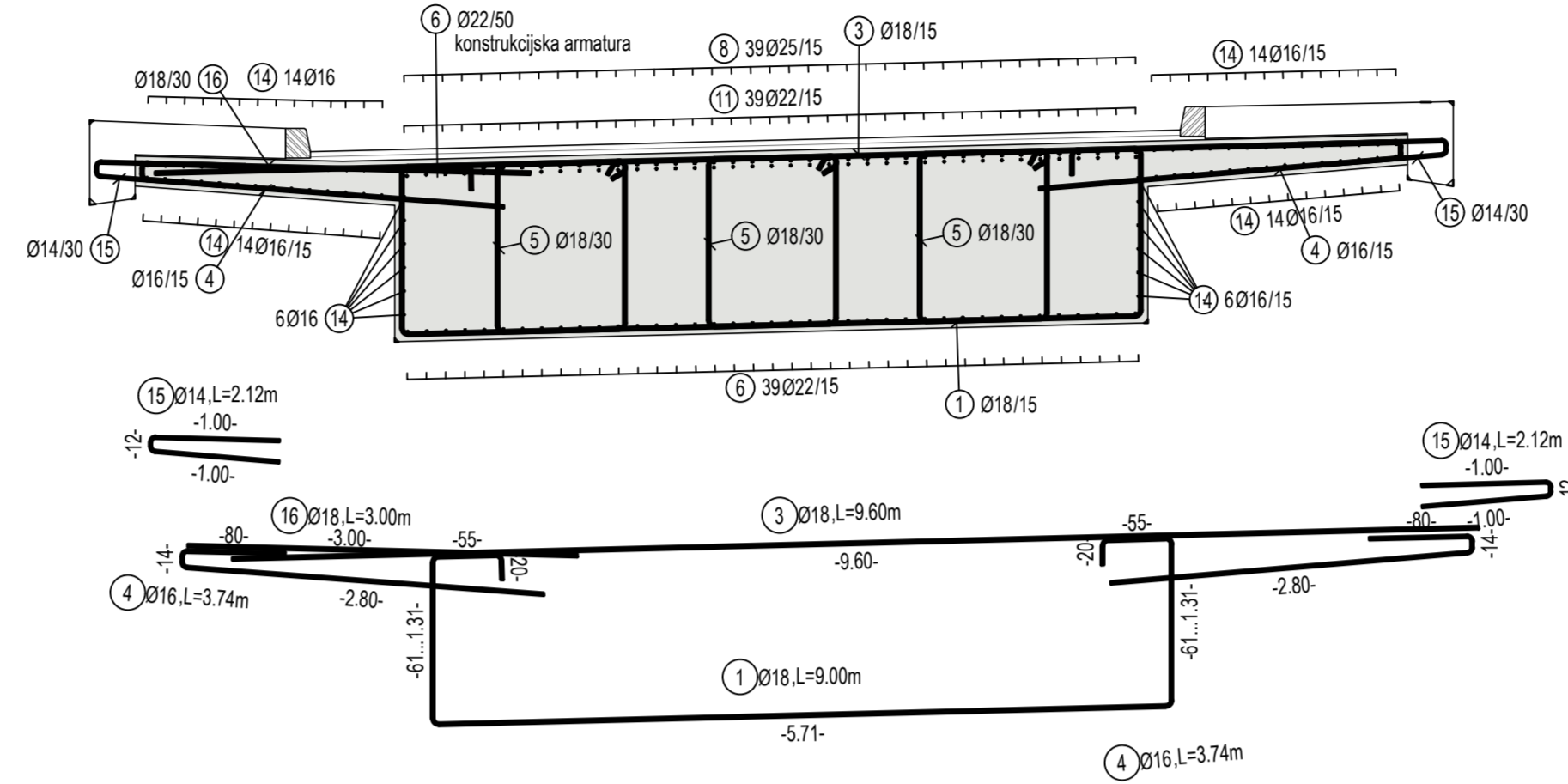


ARMATURNA RISBA PREKLADNE KONSTRUKCIJE

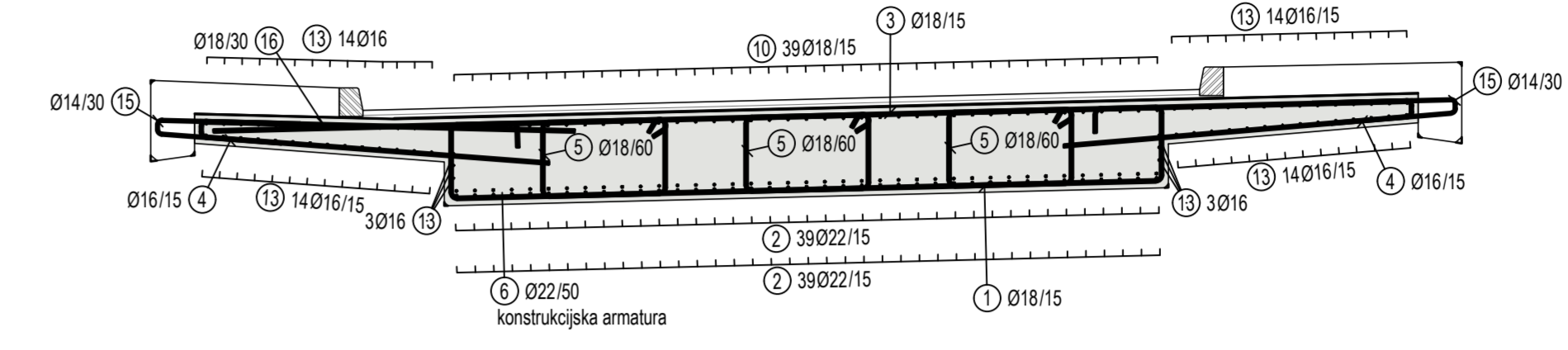
TLORIS PREKLADNE PLOŠČE M 1:50



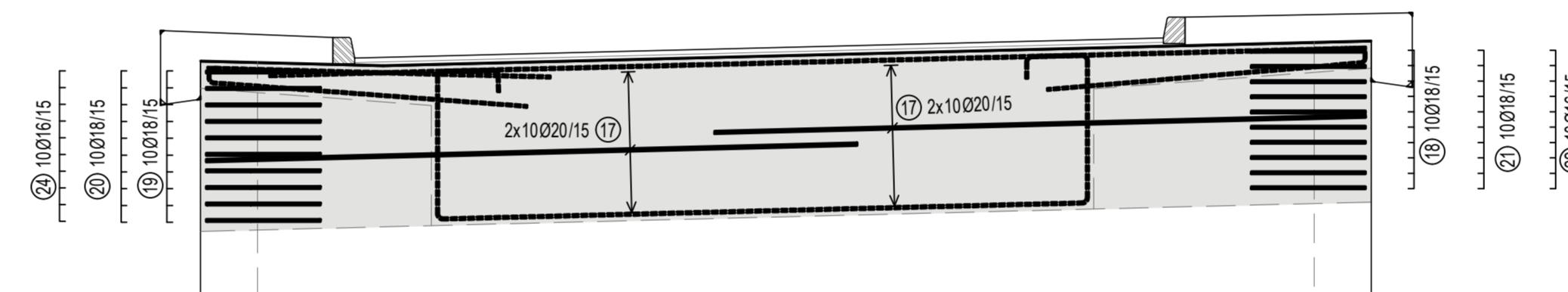
PREČNI PREREZ 1-1 M 1:50



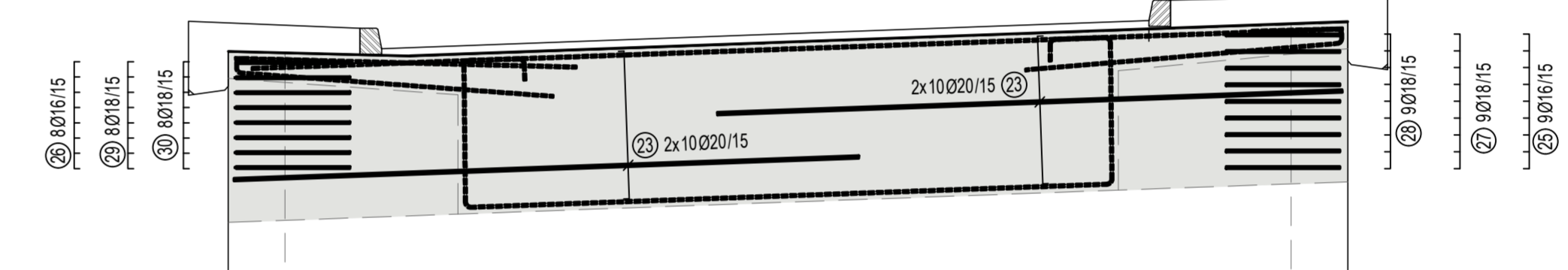
PREČNI PREREZ 2-2 M 1:50



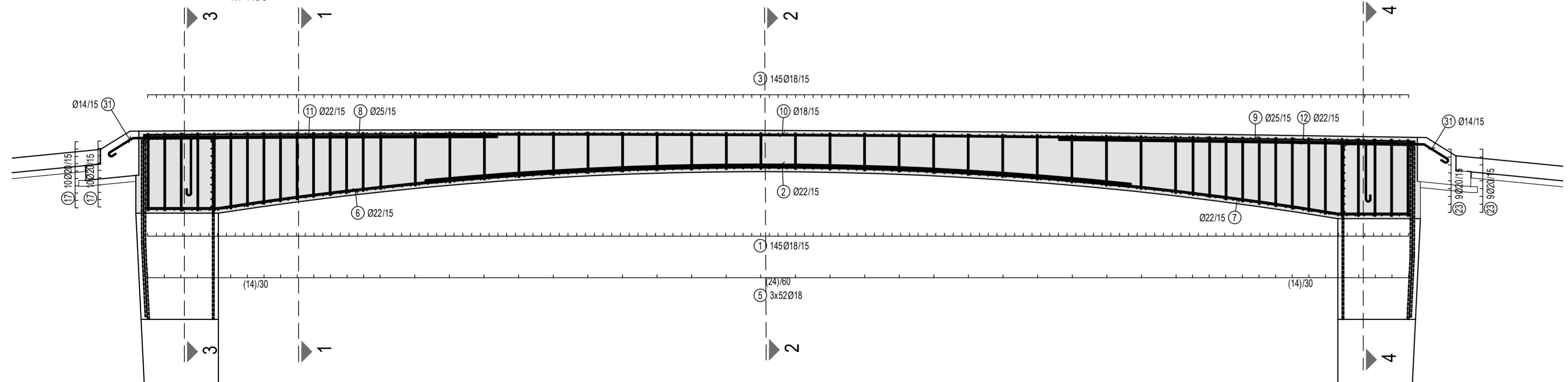
PREČNI PREREZ 3-3 M 1:50



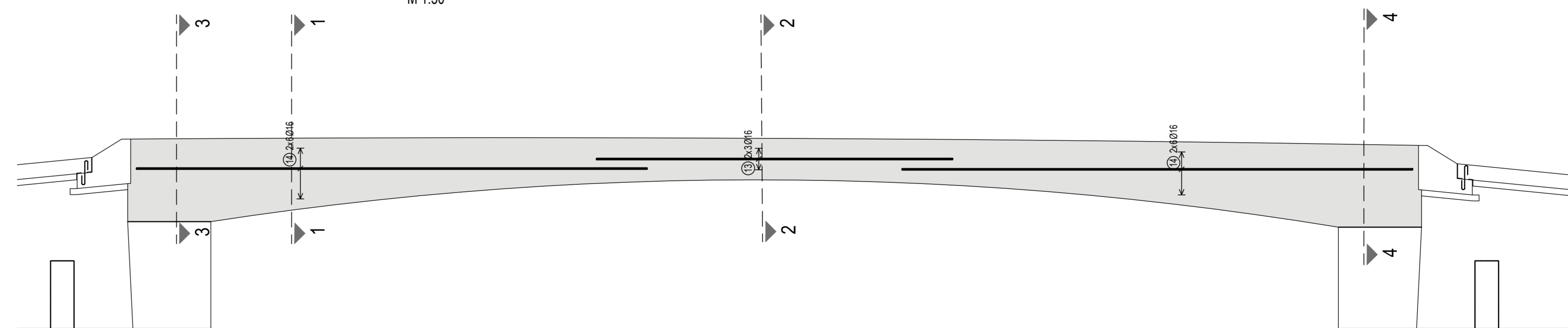
PREČNI PREREZ 4-4 M 1:50



VZDOLŽNI PREREZ A-A M 1:50



VZDOLŽNI PREREZ B-B STRANSKA ARMATURA M 1:50



Por.	Kom.	fi	Dolžina	Gradbena faza:	D14	D16	D18	D20	D22	D25
1	290	18	9,000*				2610,000			
2	78	22	22,000				1392,000		936,000	
3	145	18	9,400				1392,000			
4	190	16	3,740		1084,600					
5	156	18	4,280*				667,680			
6	39	22	5,300						230,100	
7	39	22	5,300							230,100
8	78	25	6,000							468,000
9	39	18	12,000					468,000		
10	39	18	12,000						468,000	
11	78	25	6,000							468,000
12	78	22	6,000			372,000				
13	42	16	6,000				688,000			
14	80	16	8,400		313,760					
15	148	14	2,100					435,000		
16	145	18	3,000						228,000	
17	40	20	5,300							29,000
18	10	18	2,300							29,000
19	10	18	2,300							29,000
20	10	18	2,300							29,000
21	10	18	2,300							29,000
22	10	16	3,200				32,000			
23	40	20	5,300						220,000	
24	10	16	3,200							32,000
25	9	16	3,200							28,800
26	9	16	3,200							25,400
27	9	18	2,890							26,010
28	9	18	2,900							26,200
29	9	18	2,900							26,200
30	9	18	2,900							26,200
31	124	14	2,780	344,720						23,200

* = srednja
 Skupna dolžina 656,480 2263,000 5787,190 4488,000 2332,200 936,000
 kg / m D14 1,242 D16 1,621 D18 2,009 D20 2,470 D22 3,082 D25 3,951
 kg / d D14 1,242 D16 1,621 D18 2,009 D20 2,470 D22 3,082 D25 3,951
 Skupna masa (kg) 28192,137

Plošče in standardne dolžine Jeklo: B500B Gradbena faza: PREKLADNA KONSTRUKCIJA
 fi (mm) Skupna l. kg/m Masa (kg)
 14 656,480 1,424 936,000
 16 1392,000 1,621 1718,663
 18 1827,000 2,009 3690,540
 20 4488,000 2,470 11065,560
 22 2332,200 3,082 7211,162
 25 936,000 3,951 3698,136
 Skupna masa (kg) 34679,472

strujino Jeklo: B500B Gradbena faza: PREKLADNA KONSTRUKCIJA
 fi (mm) Skupna l. kg/m Masa (kg)
 14 656,480 1,424 936,000
 16 1392,000 1,621 1718,663
 18 1827,000 2,009 3690,540
 20 4488,000 2,470 11065,560
 22 2332,200 3,082 7211,162
 25 936,000 3,951 3698,136
 Skupna masa (kg) 34679,472

Povzetek izvlečka Jeklo: B500B Gradbena faza: PREKLADNA KONSTRUKCIJA
 strujino Jeklo: B500B Gradbena faza: PREKLADNA KONSTRUKCIJA
 fi (mm) Skupna l. kg/m Masa (kg)
 14 656,480 1,424 936,000
 16 1392,000 1,621 1718,663
 18 1827,000 2,009 3690,540
 20 4488,000 2,470 11065,560
 22 2332,200 3,082 7211,162
 25 936,000 3,951 3698,136
 Skupna masa (kg) 28192,137

MATERIALI

Vsi materiali morajo biti certificirani in ustrezati zahtevam iz tehničnih smernic za ceste TSC 04.100.

konstruktivski element	zahteve
hodniki, robni venci	C 30/37, XD3, XF4, 4 % zračnih por, PV-III, VB3
prekladna konstrukcija	C 35/45, XD1, XF2, PV-I, VB2
oporniki, stene in krila	C 30/37, XD3, XC3, XF4, PV-III, VB3
termalne in prehodne plošče	C 25/30, XC2, XA1(po potrebi), PV-I, VB1
podbeton	C12/15, X0

ARMATURA (SIST EN 10080)

- nabrasto armaturno jeklo B500 B
- zaščiten sloj: vse površine 5,00 cm

02				
01				
01	Investitor:	Opis spremembe:	Objekt:	Datum:
	Občina Sevnica		Komunalno opremljanje v PC Sevnica – Preložitev ceste LC373071 od km 0,0+21,0 do km 0,2+16,70 in ureditev dostopne ceste JP594281 ter izvenmivnojskega križanja z železniško progo št. 81 Sevnica–Trebnje v Sevnici	podpis:
	PNZ	PNZ svetovanje projektiranja d.o.o.		
	Projekant načrta:	Načrt:		
	PNZ	2 Načrt s področja gradbeništva 2/01 NADVOZ		
	Projekant načrta:	riša:		
	PNZ	Armaturni načrt: Prekladna konstrukcija		
	Ime projekta:	Ime projekta:	Ime projekta:	Ime projekta:
	Marko JELENC, univ. dipl. inž. grad.	G-0133	vrsta projekta: PZI	merilo: 1:50
	podoblastni inž. Ervin JEZOVŠEK univ. dipl. inž. grad.	G-3891	št. projekta: 18_761	št. risbe: K/701
	obdelovalec: Tomaž Šabec, mag. inž. grad.	G-4681	datum: April 2021	št. risbe: G.271.20
	Št. oddelka:	vrsta dokumentacije:	Šifra priloge:	Šifra koda:
	004.2160	G.271		